



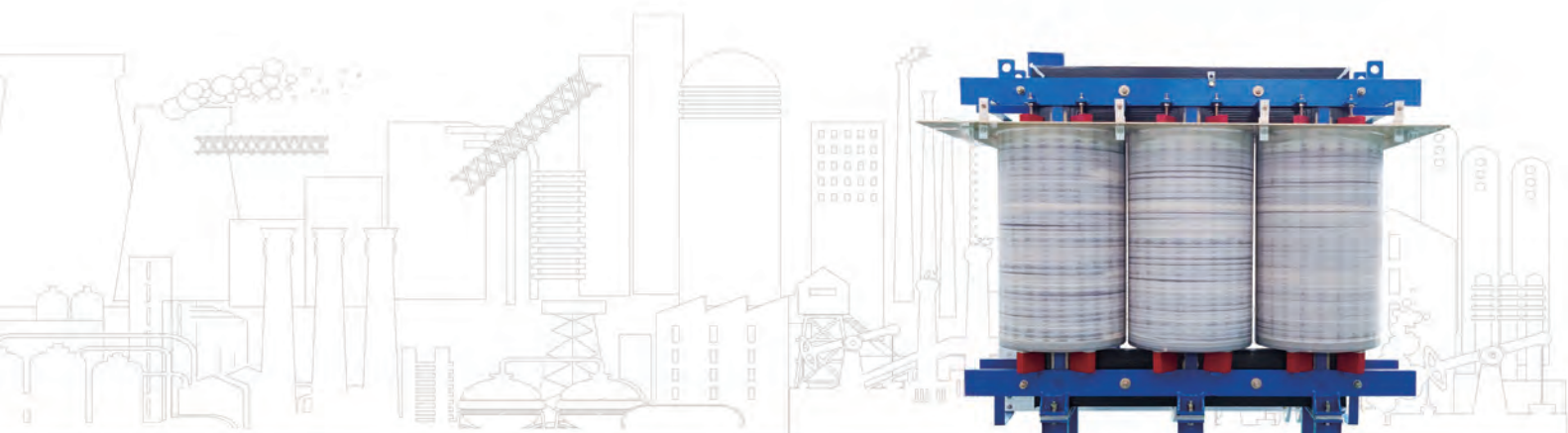


ZTELEC GROUP
Powered Green & Reliability

Phase-shift rectifier transformer

移相整流变压器





Phase-shift rectifier transformer

移相整流变压器

► Overview 概述

Our company can produce dry type phase-shift rectifier transformer high rated voltage up to 35 kV and capacity up to 15000kVA. The products are widely used in the field of petroleum, chemical, metallurgy, textile, coal, cement, rolling mill (steel mill) etc.

我公司可生产 35kV 以下，容量为 15000kVA 以下的系列品种干式移相整流变压器，该产品广泛应用于电力，石油，化工，冶金，轻纺，煤炭，水泥，轧机（钢厂）等行业。

► Implementation standards 执行标准

IEC 60076-1~5 : Power Transformer

IEC 61378-1:1997 : Rectifier Transformer- Industrial Transformer

JB/T 8636-1997 : Power Converter Transformer

GB1094.11-2007 : Dry type Power Transformer

GB1094.1-2013 : Power Transformer - General

GB1094.2-2013 : Power Transformer - Temperature rise

IEC 60076-1~5 《电力变压器》

IEC 61378-1 : 1997 《整流变压器：工业用变压器》

JB/T 8636-1997 《电力变流变压器》

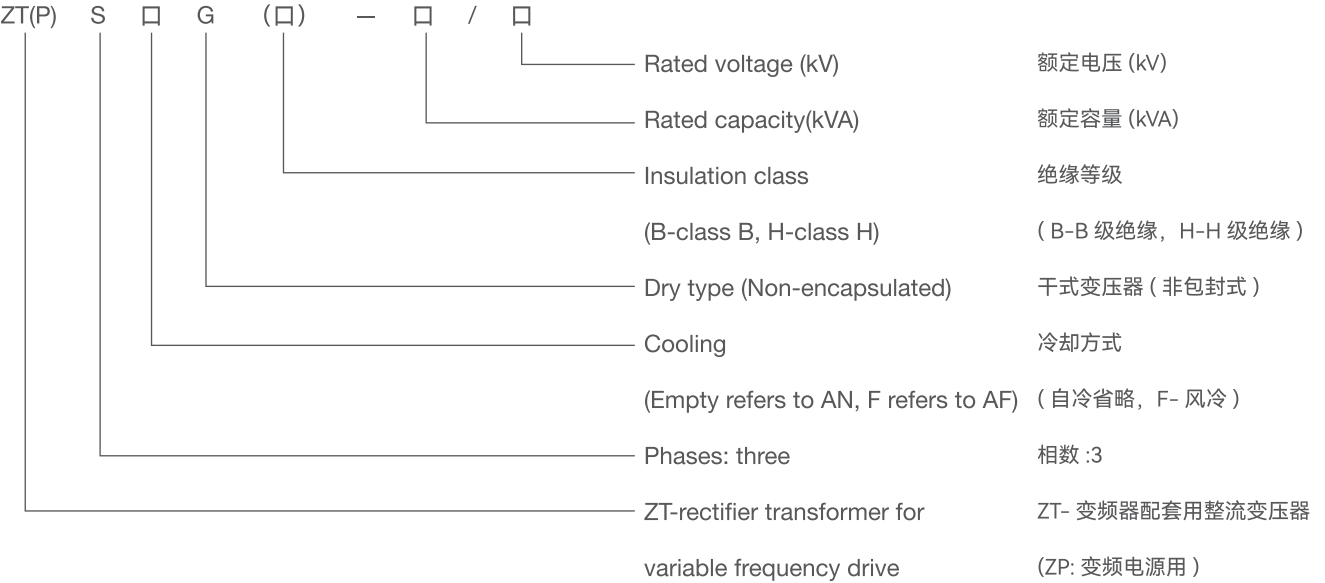
GB1094.11-2007 《干式电力变压器》

GB1094.1-2013 《电力变压器 总则》

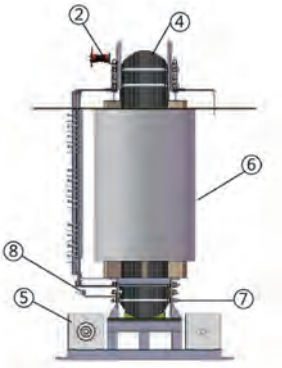
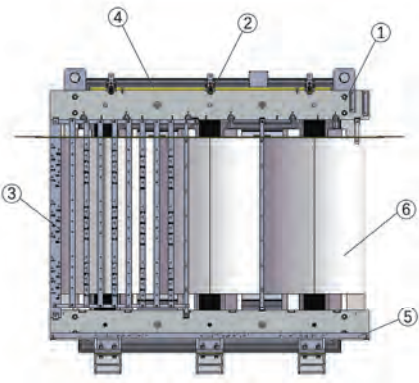
GB1094.2-2013 《电力变压器 温升》

▶ Type description 型号说明

Dry type rectifier transformer (For variable frequency drive)
干式整流变压器 (变频调速用)



▶ Configuration 外形结构



- ① Nameplate 铭牌
- ② HV input terminal 高压输入端子
- ③ LV output terminal plate 低压接线板
- ④ Core 铁芯
- ⑤ Fans 风机
- ⑥ Winding 线圈
- ⑦ HV tap terminal 高压分接端子
- ⑧ Auxiliary power terminal 辅助电源端子

▶ Technical parameters 技术参数

Type 型号	Rated capacity (kVA) 额定容量	Qty of sec windings 低压组数	Short circuit impedance (%) 短路阻抗	Dimension (L×W×H, mm) 外形尺寸	Total weight (kg) 总重量
ZT(P)SFG(H)-250/6	250	9 12 15 18 21	6-9%	1300×880×1440	970
ZT(P)SFG(H)-315/6	315			1300×880×1440	1110
ZT(P)SFG(H)-400/6	400			1360×880×1450	1200
ZT(P)SFG(H)-500/6	500			1360×960×1490	1380
ZT(P)SFG(H)-630/6	630			1360×960×1500	1530
ZT(P)SFG(H)-710/6	710			1440×960×1500	1680
ZT(P)SFG(H)-800/6	800			1480×960×1520	1790
ZT(P)SFG(H)-900/6	900			1480×960×1540	1940
ZT(P)SFG(H)-1000/6	1000			1500×960×1550	2110
ZT(P)SFG(H)-1120/6	1120			1550×960×1580	2190
ZT(P)SFG(H)-1250/6	1250			1580×960×1630	2440
ZT(P)SFG(H)-1400/6	1400			1610×1020×1630	2610
ZT(P)SFG(H)-1600/6	1600			1660×1020×1680	2890
ZT(P)SFG(H)-1800/6	1800			1650×1020×1740	3060
ZT(P)SFG(H)-2000/6	2000			1680×1020×1800	3420
ZT(P)SFG(H)-2250/6	2250			1720×1020×1840	3810
ZT(P)SFG(H)-2500/6	2500			1760×1020×1860	4120
ZT(P)SFG(H)-2800/6	2800			1800×1020×1860	4490
ZT(P)SFG(H)-3000/6	3000			1820×1120×1860	4840
ZT(P)SFG(H)-3150/6	3150			1860×1120×1900	5200
ZT(P)SFG(H)-3500/6	3500			1900×1120×1940	5620
ZT(P)SFG(H)-3750/6	3750	1960×1120×2050	5810		
ZT(P)SFG(H)-4000/6	4000	1990×1200×2050	6210		
ZT(P)SFG(H)-4500/6	4500	2070×1200×2100	6910		
ZT(P)SFG(H)-5000/6	5000	2150×1200×2100	7440		
ZT(P)SFG(H)-6300/6	6300	2200×1300×2140	8860		
ZT(P)SFG(H)-8000/6	8000	2200×1300×2200	9670		

Type 型号	Rated capacity (kVA) 额定容量	Qty of sec windings 低压组数	Short circuit impedance (%) 短路阻抗	Dimension (L×W×H, mm) 外形尺寸	Total weight (kg) 总重量
ZT(P)SFG(H)-315/10	315	15 18 21 24 27 30 36	6-9%	1380×920×1450	1090
ZT(P)SFG(H)-400/10	400			1380×920×1490	1250
ZT(P)SFG(H)-500/10	500			1420×960×1520	1410
ZT(P)SFG(H)-630/10	630			1450×960×1550	1640
ZT(P)SFG(H)-710/10	710			1480×960×1580	1780
ZT(P)SFG(H)-800/10	800			1530×960×1620	1860
ZT(P)SFG(H)-900/10	900			1580×960×1640	2050
ZT(P)SFG(H)-1000/10	1000			1640×960×1660	2250
ZT(P)SFG(H)-1120/10	1120			1640×1020×1680	2300
ZT(P)SFG(H)-1250/10	1250			1680×1020×1720	2470
ZT(P)SFG(H)-1400/10	1400			1700×1020×1760	2810
ZT(P)SFG(H)-1600/10	1600			1780×1020×1800	3040
ZT(P)SFG(H)-1800/10	1800			1780×1020×1820	3360
ZT(P)SFG(H)-2000/10	2000			1780×1020×1860	3690
ZT(P)SFG(H)-2250/10	2250			1780×1020×1900	4170
ZT(P)SFG(H)-2500/10	2500			1800×1020×1900	4410
ZT(P)SFG(H)-2800/10	2800			1840×1120×1950	4720
ZT(P)SFG(H)-3000/10	3000			1880×1120×1950	5020
ZT(P)SFG(H)-3150/10	3150			1920×1120×2000	5400
ZT(P)SFG(H)-3500/10	3500			1980×1120×2050	5400
ZT(P)SFG(H)-3750/10	3750	2010×1200×2050	5900		
ZT(P)SFG(H)-4000/10	4000	2060×1200×2080	6360		
ZT(P)SFG(H)-4500/10	4500	2120×1200×2100	6960		
ZT(P)SFG(H)-5000/10	5000	2200×1200×2150	7440		
ZT(P)SFG(H)-6300/10	6300	2250×1300×2150	8950		
ZT(P)SFG(H)-8000/10	8000	2250×1350×2250	10900		

Note: Due to continuous product improvement, the dimensions provided in this sample are for reference only. If necessary, our company can design and produce according to user requirements.

备注：因产品不断改进，本样本提供的尺寸仅供参考，如有需要，我公司可按用户要求进行设计和生产，请及时与本公司联系。